

УДК 621.814

**Николайчук В. В., к.т.н., викладач Технічного коледжу НУВГП,
Тимейчук О. Ю., к.т.н., доцент (Національний університет
водного господарства та природокористування, м. Рівне)**

ОСОБЛИВОСТІ РОЗРАХУНКУ ДЕТАЛЕЙ З'ЄДНАНЬ ЗМІННОЇ ЖОРСТКОСТІ

Розглянуто особливості розрахунку деталей з'єднань змінної жорсткості нових конструкцій.

Ключові слова: втулка, деталь, жорсткість, матеріал.

В сучасних машинах широко застосовуються з'єднання деталей постійної жорсткості, однак вони не компенсують неточності монтажу, незначно зменшують дії поштовхів та ударів у механізмах, що негативно впливає на довговічність деталей.

З'єднання змінної жорсткості (ЗЗЖ) дозволяють проводити компенсацію неспіввісності валів, зменшення вібрацій, що позитивно впливає на їх працездатність, і тому застосування цих з'єднань має істотне значення для різних галузей машинобудування. Також доцільним є використання цих з'єднань в якості амортизаторів, віброізоляторів і пружних муфт.

Навантажувальна здатність елементів таких з'єднань залежить від багатьох чинників, тому при проектуванні з'єднань повинні враховуватись різноманітні режими роботи машин, реальні властивості матеріалів, технологічні, експлуатаційні та інші умови. Тому в розрахунках на міцність та жорсткість деталей ЗЗЖ доцільно використовувати методи теорій оболонок і пружності, що забезпечує більшу їхню точність.

Проблема розробки нових конструкцій ЗЗЖ висвітлена в публікаціях [1-4], де розглянуто детальний опис структури та взаємодії між пружними елементами з'єднань, а також методи розрахунку деталей з врахуванням специфіки їх роботи – кожний із складових структури включається в дію поетапно.

Застосування даних з'єднань дозволить підвищити показники надійності і комфортабельності транспортних засобів, а їх використання у вібраційних машинах підвищить їх вібростійкість, а тому, актуальною є розробка ЗЗЖ.

Оскільки під час роботи з'єднання кожен з її складових вступає

в дію поетапно, тому виникає необхідність вибору потрібних коефіцієнтів розподілу навантаження між пружними елементами, а їх аналітичні значення необхідно визначити залежно від конструкції з'єднання [5-10].

Особливості розрахунку ЗЗЖ розглянемо на прикладі однієї нової конструкції, для якої доцільно провести детальний опис будови і принципу роботи [10].

Конструкція (рис. 1) складається з суцільного вала 1, втулки опорної 2, скоби 3, опори 4, зубчастого колеса 5 і контргайки 6.

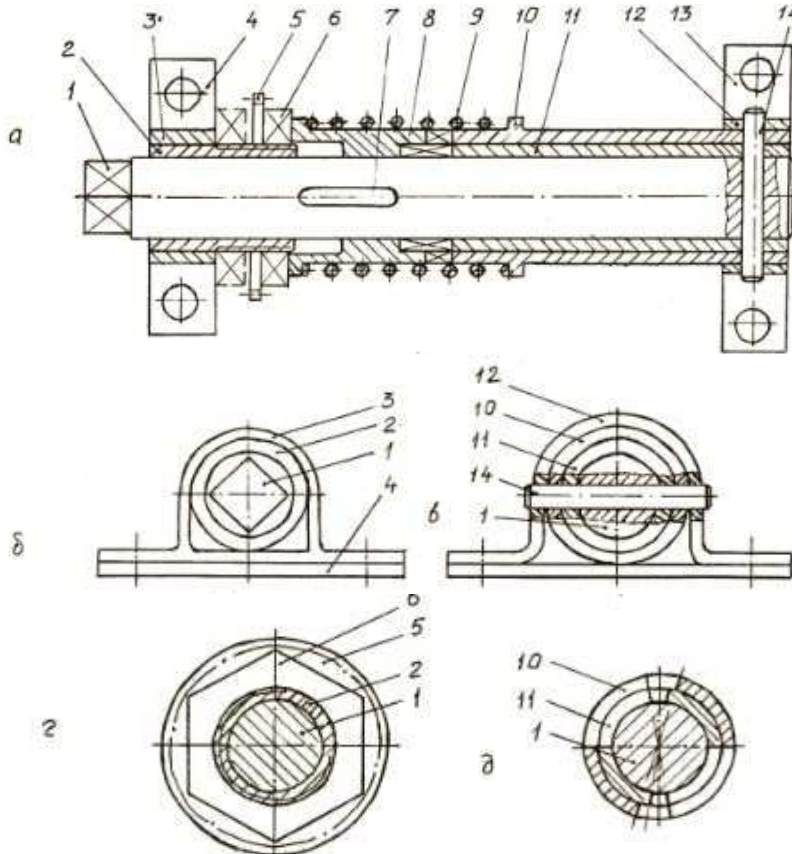


Рис. 1. З'єднання змінної жорсткості

Шпонка 7 з'єднує вал 1 з регулювальною втулкою 8, на поверхні якої розміщена пружина стиску 9. На вал 1 надіті трубки 10 і 11, скобою 12 приєднані до опори 13 штифтом 14.

На рис. 1, а зображений загальний вигляд з'єднання; на рис. 1, б – вигляд з'єднання з лівого торця; на рис. 1, в – вигляд з'єднання з правого торця; на рис. 1, г – переріз вала і втулки; на рис. 1, д – переріз вала і трубок.

ЗЗЖ працює так: при обертанні вала 1 навколо своєї осі, закручується регулювальна втулка 8, а після вибору бокових зазорів між шліцями втулки 8 і трубками 10 і 11, закручуються також вони, що збільшує жорсткість з'єднання на заключному етапі його роботи. Регулювання жорсткості з'єднання виконується так: при загвинчуванні контргайки 6 вправо стискається пружина 9 і переміщає регулювальну втулку 8 в осьовому напрямі і зачіплює через шліци регулювальну втулку 8 з трубками 10 і 11, що призводить до збільшення жорсткості з'єднання. При загвинчуванні контргайки 6 вліво переміщується пружина стиску 9 і виводить із зачеплення регулювальну втулку 8 з трубок 10 і 11, в результаті рух передається лише валом 1, що зменшує жорсткість з'єднання. За допомогою зубчастого колеса 5 можна дистанційно керувати процесом зміни жорсткості з'єднання.

Регулювання жорсткості з'єднання додатково виконується шляхом вибору зазорів в шліцевому з'єднанні.

Для визначення зазорів складаємо розрахункову схему (рис. 2).

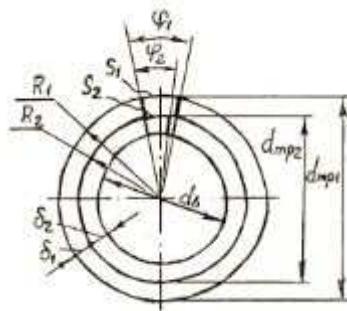


Рис. 2. До визначення зазорів з'єднання

При розгляді цієї схеми можна встановити таку аналітичну залежність:

$$\frac{S_1}{S_2} = \frac{R_1 \cdot \varphi_1}{R_2 \cdot \varphi_2}, \quad (1)$$

де S_1, S_2 – зазори між шліцями регулювальної втулки і трубками; R_1, R_2 – зовнішні радіуси трубок; φ_1, φ_2 – центральні кути, які характеризують величини зазорів S_1, S_2 на поверхнях трубок.

Розгляд картини зазорів в з'єднанні вказує на два характерних випадки:

1-й випадок: зазор між втулкою і більшою трубкою менший або рівний зазору між втулкою і меншою трубкою

$$S_1 \leq S_2 \rightarrow \varphi_1 < \varphi_2; \quad (2)$$

2-й випадок: зазор між втулкою і більшою трубкою більший, ніж за-

зор між втулкою і меншою трубкою

$$S_1 > S_2 \rightarrow \varphi_1 > \varphi_2. \quad (3)$$

При рівності зазорів $S_1 = S_2$ отримаємо залежність

$$\varphi_1 = \frac{R_2}{R_1} \varphi_2, \quad (4)$$

а при рівності центральних кутів $\varphi_1 = \varphi_2$ отримаємо:

$$S_1 = \frac{R_1}{R_2} S_2. \quad (5)$$

Час вибору зазорів в з'єднанні визначається за формулою

$$t = \frac{1}{\omega} \cdot \frac{S}{R}, \quad (6)$$

де ω – кутова швидкість вала.

Побудований графік (рис. 3) дозволяє визначити час t для практичної більшості варіантів роботи такого з'єднання.

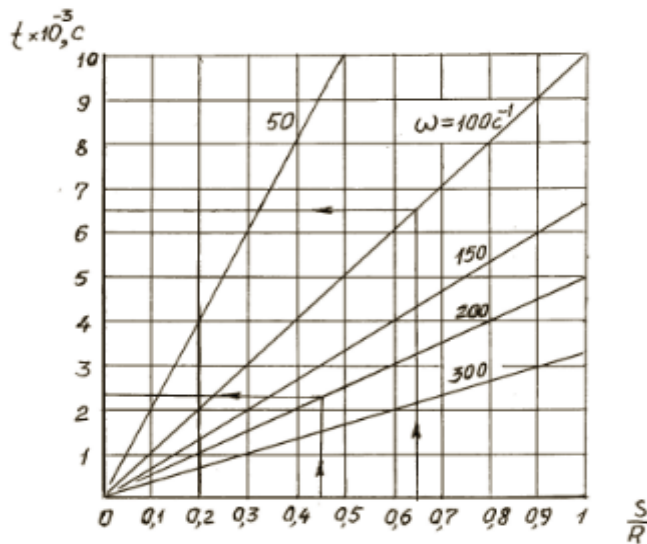


Рис. 3. Графік визначення часу вибору зазорів в з'єднанні змінної жорсткості: ω – кутова швидкість вала; S – зазор; R – радіус трубки

При роботі з'єднання його деталі (вал, втулка і трубки) закручуються сумарним крутним моментом

$$T_{\Sigma} = T_e + T_{вт} + T_{mp_1} + T_{mp_2}, \quad (7)$$

де $T_e, T_{вт}, T_{mp_1}, T_{mp_2}$ – моменти пружних сил вала, втулки і трубок.

Встановимо закон розподілу моментів між даними деталями на основі розрахункової схеми з'єднання (рис. 4).

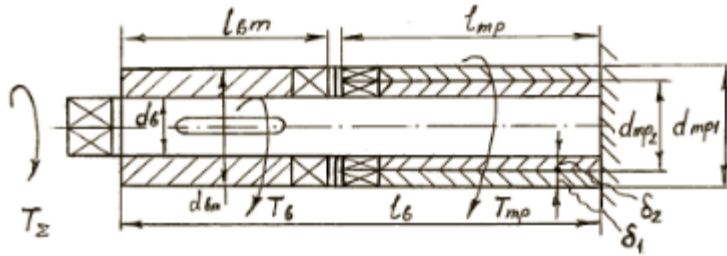


Рис. 4. Розрахункова схема ЗЗЖ

При розрахунках приймемо припущення, що кути закручування цих деталей однакові в місці контакту втулки з трубками, тобто

$$\varphi_6 = \varphi_{6m} = \varphi_{mp1} = \varphi_{mp2} \quad (8)$$

Звідки отримаємо такі співвідношення:

$$\frac{T_6 \cdot l_6}{G \cdot Jp_6} = \frac{T_{6m} \cdot l_{6m}}{G \cdot Jp_{6m}} = \frac{T_{mp1} \cdot l_{mp1}}{G \cdot Jp_{mp1}} = \frac{T_{mp2} \cdot l_{mp2}}{G \cdot Jp_{mp2}}, \quad (9)$$

або

$$\frac{k_6}{c_6} = \frac{k_{6m}}{c_{6m}} = \frac{k_{mp1}}{c_{mp1}} = \frac{k_{mp2}}{c_{mp2}}, \quad (10)$$

де $k_6, k_{6m}, k_{mp1}, k_{mp2}$ – коефіцієнти розподілу навантаження між валом, втулкою і трубками; $c_6, c_{6m}, c_{mp1}, c_{mp2}$ – жорсткості відповідних деталей.

Після певних перетворень отримаємо:

$$k_{6m} = k_6 \frac{c_{6m}}{c_6}; k_{mp1} = k_6 \frac{c_{mp1}}{c_6}; k_{mp2} = k_6 \frac{c_{mp2}}{c_6}; \quad (11)$$

$$k_6 = \frac{c_6}{c_6 + c_{6m} + c_{mp1} + c_{mp2}}.$$

Розглянемо розрахунки основних деталей з'єднання: вала, втулки і трубок. Розрахунок вала проведемо з використанням методів технічних дисциплін – опору матеріалів та деталей машин. Втулку і трубки розрахуємо методами теорії пружності при таких припущеннях: деталі є тонкостінними та довгими циліндричними оболонками, деформації виникають в результаті дії крутних моментів, що передаються з'єднанням.

Виконаємо розрахунки даних деталей на основі методики, яка детально розроблена в роботі [1]. Отримаємо формули для визначення оптимальних параметрів деталей:

$$\delta_i \geq \sqrt[3]{\frac{T_{mp_i}}{2\pi[\tau_{кр}]h^2}}; \quad (12)$$

$$R_i \geq \delta_i h; \quad (13)$$

$$l_{mp_i} \leq R_i \frac{G[\varphi]}{[\tau_{кр}]}, \quad (14)$$

де T_{mp_i} – крутний момент; δ_i , R_i , l_{mp_i} – товщина, радіус і довжина трубок; $[\tau_{кр}]$, $[\varphi]$ – допустимі напруження кручення і кут закручення; $h = \frac{R}{\delta}$ – безрозмірний параметр ($h = 4 \dots 10$), G – модуль пружності другого роду.

При визначенні оптимальних геометричних параметрів деталей необхідно також враховувати умови складання з'єднання:

1. $d_{овт} \geq d_e$;
2. $d_{mp_1} \geq d_{mp_2} + 2\delta_1$;
3. $d_{mp_2} \geq d_e + 2\delta_2$;

(15)

де d_e – діаметр вала; d_{mp_i} – зовнішні діаметри трубок; δ_1 і δ_2 – товщини трубок; $d_{овт}$ – внутрішній діаметр втулки.

Розрахунок розмірів втулки ведеться аналогічно. Перевірка міцності шліців втулки і трубок виконується методами деталей машин.

Отже, можна констатувати, що розроблена методика дає можливість визначати оптимальні геометричні параметри втулки і трубок даного з'єднання в залежності від матеріалу деталей, конструкції та умов роботи ЗЗЖ.

Отримані аналітичні залежності (11)–(15) мають практичне значення, оскільки дають змогу обґрунтовано вибрати геометричні параметри втулки і трубок, з врахуванням особливостей конструкції з'єднання.

1. Ніколайчук В. М. Обґрунтування раціональних параметрів деталей з'єднання змінної жорсткості / Ніколайчук В. В., Тимейчук О. Ю. // Вісник НУВГП. Збірник наукових праць. – Вип. 4(72). – Рівне : НУВГП, 2015. – С. 417–424. **2.** Ніколайчук В. М. Методика визначення зведеної жорсткості підвіски з регульованою жорсткістю / Ніколайчук В. М., Тимейчук О. Ю., Ніколайчук В. В. // Вісник НУВГП. Збірник наукових праць. – Вип. 3(51). – Рівне : НУВГП, 2010. – С. 122–129. **3.** Ніколайчук В. В. Оптимізація конструктивних параметрів деталей підвісок зі змінною жорсткістю / Ніколайчук В. В., Малащенко В. О., Тимейчук О. Ю. // Вісник НУВГП. Збірник наукових праць. – Вип. 1(49). – Рівне : НУВГП, 2010. – С. 100–110. **4.** Малащенко В. О. Оптимізація конструктивних параметрів з'єднань змінної жорсткості транспортних засобів / Ма-

лащенко В. О., Ніколайчук В. В. // Всеукраїнська науково-практична конференція. Сучасні енергетичні установки на транспорті і технології та обладнання для їх обслуговування, м. Херсон, 2012. – С. 105–109. **5.** Патент України №38986А, В60G11/50. Підвіска колеса транспортного засобу / Марчук М. М., Ніколайчук В. М., Ніколайчук В. В., опубл. 15.01.2004. Бюл. № 1. **6.** Патент України № 4884, В60G11/50. Підвіска колеса транспортного засобу / Марчук М. М., Ніколайчук В. М., Ніколайчук В. В., опубл. 15.02.2005. Бюл. № 2. **7.** Патент України № 40776, В60G11/50. Підвіска колеса транспортного засобу / Марчук М. М., Ніколайчук В. М., Ніколайчук В. В., опубл. 27.04.2009. Бюл. № 8. **8.** Патент України №64562, В60G11/50. Підвіска колеса транспортного засобу / Малащенко В. О., Ніколайчук В. М., Ніколайчук В. В., опубл. 10.11.2011. Бюл. № 21. **9.** Патент України № 71174, В60G11/50. Підвіска колеса транспортного засобу / Малащенко В. О., Ніколайчук В. М., Ніколайчук В. В., Данченков Я. В. опубл. 10.07.2012. Бюл. № 13. **10.** Патент України № 84179, В60G11/00. З'єднання змінної жорсткості / В. О. Малащенко, В. М. Ніколайчук, В. В. Ніколайчук, опубл. 10.10.2013. Бюл. № 1.

Рецензент: к.т.н., доцент Серілко Л. С. (НУВГП)

Nikolaichuk V. V., Candidate of Engineering, Lecturer of Technical College, Tymeychuk O. Y., Candidate of Engineering, Associate Professor (National University of Water and Environmental Engineering, Rivne)

CALCULATION FEATURES OF THE COMPONENTS OF VARIABLE RIGIDITY CONNECTIONS

This paper deals with calculation features of the components of variable rigidity connections of new designs

***Keywords:* bushing, detail, hardness, material.**

Николайчук В. В., к.т.н., преподаватель Технического колледжа НУВХП, Тимейчук О. Ю., к.т.н., доцент (Национальный университет водного хозяйства и природопользования, г. Ровно)

ОСОБЕННОСТИ РАСЧЕТА ДЕТАЛЕЙ СОЕДИНЕНИЙ ПЕРЕМЕННОЙ ЖЕСТКОСТИ

Рассмотрены особенности расчета деталей соединений переменной жёсткости новых конструкций.

***Ключевые слова:* втулка, деталь, жёсткость, материал.**