

**УДК 621.86**

**Гевко І. Б., д.т.н., проф., Дячун А. Є., к.т.н., доц., Мельничук А. Л., Вар'ян А. Р.** (Тернопільський національний технічний університет імені Івана Пулюя), **Кондратюк О. М., к.т.н., доц.,** (Національний університет водного господарства та природокористування, м. Рівне)

## **СТЕНДОВЕ ОБЛАДНАННЯ ДЛЯ ДОСЛІДЖЕННЯ МОДЕРНІЗОВАНИХ ГВИНТОВИХ КОНВЕЄРІВ**

**Розроблено експериментальне обладнання для проведення досліджень гвинтових транспортно-яке дозволяє провести експериментальні дослідження цих систем згідно розроблених методик, з можливістю моделювання досліджуваних процесів в широких діапазонах з високою точністю в автоматизованому режимі керування з фіксацією необхідних результатів дослідження. Встановлені основні напрямки дослідження та гіпотези.**

***Ключові слова:* гвинтовий конвеєр, транспортування, змішування.**

**Гвинтові транспортно-технологічні системи** використовуються у різних галузях народного господарства. Ці механізми використовуються для змішування, транспортування і необхідного переміщення сільськогосподарських, будівельних матеріалів, харчових та фармацевтичних продуктів, металевої стружки тощо. При виконанні технологічних процесів гвинтовими транспортно-технологічними механізмами машин не завжди досягається необхідне зменшення енерговитрат і травмування посівних та інших матеріалів, а при підвищенні продуктивності часто виникають перевантаження, що призводять до значних деформацій і поломок елементів цих машин. Тому, для забезпечення ефективного виконання технологічних процесів гвинтовими транспортно-технологічними механізмами машин необхідно закладати у їх конструкції раціональні конструктивні параметри та використовувати у приводах надійні запобіжні пристрої.

З метою підвищення продуктивності транспортування вантажів гвинтовими конвеєрами актуальним залишається питання пошуку прогресивних конструкцій гвинтових конвеєрів з підвищеною продуктивністю. До таких механізмів належать гвинтові конвеєри з обертовими кожухами, які дозволяють забезпечувати зрушування транспортуючого матеріалу з метою забезпечення необхідного тертя гвинта з матеріалом та кожухом.

**Аналіз останніх досліджень і публікацій.** Розробленню конструкцій стендового обладнання для дослідження гвинтових механізмів присвячені праці Туршаєва А.І. [1], Сисоліна В.П. [2], Григорьєва А.М. [3], Гевка Б.М. [4] та інших. Однак цілий ряд питань, що стосуються проектуванню окремих гвинтових робочих органів, дослідження їх характеристик, розходу електроенергії, при транспортуванні насіння в залежності від різних параметрів, особливо навантаження, потребують свого подальшого вирішення.

**Метою роботи** є розроблення стенда для дослідження виконання технологічних процесів транспортування та змішування сипких матеріалів сільськогосподарського виробництва та визначення силових та технологічних характеристик, зокрема продуктивності залежно від розходу електроенергії в автоматичному режимі в широкому діапазоні частот обертання робочих органів та їх навантаження з отриманням високоточних даних із використанням персонального комп'ютера.

**Для запуску шнека** після вимушеної зупинки гвинтового конвеєра, в якому знаходиться сипкий матеріал, необхідно прикласти пусковий момент, який перевищує момент за нормальних умов роботи, що призводить до необхідності використання потужнішого двигуна і підсиленого гвинтового робочого органу, що не завжди економічно виправдано. Тому пошук нових конструктивних рішень за рахунок модернізації кожуха конвеєра, надання йому обертового руху для зниження пускового моменту двигуна та зменшення енергоємності процесу транспортування, а також надання гвинтовим конвеєрам додаткових технологічних можливостей є актуальною задачею.

З метою підвищення продуктивності транспортування вантажів гвинтовими конвеєрами актуальним залишається питання пошуку прогресивних конструкцій гвинтових конвеєрів з підвищеною продуктивністю. До таких механізмів належать гвинтові конвеєри з обертовими кожухами, які дозволяють забезпечувати зрушування транспортуючого матеріалу з метою забезпечення необхідного тертя гвинта з матеріалом та кожухом. На основі проведеного патентного пошуку та аналізу наукових літературних джерел і проведеного синтезу [5] нами розроблено і запатентовано ряд конструкцій гвинтових конвеєрів з обертовими кожухами [6-10], на базі яких нами спроектовано і виготовлено стенд для дослідження транспортування сипких вантажів (рис. 1, 2).

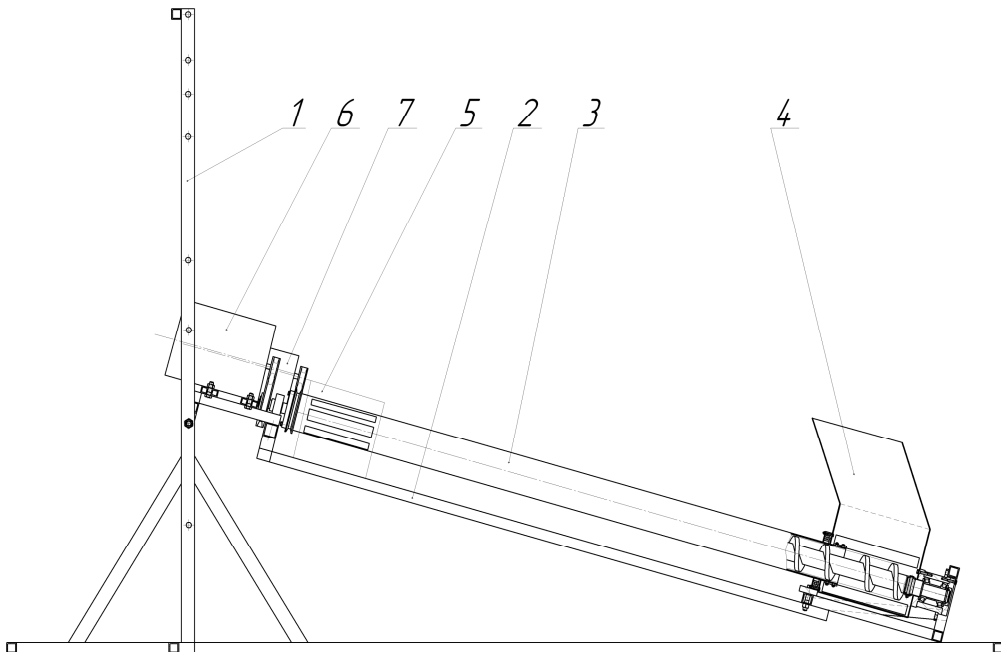
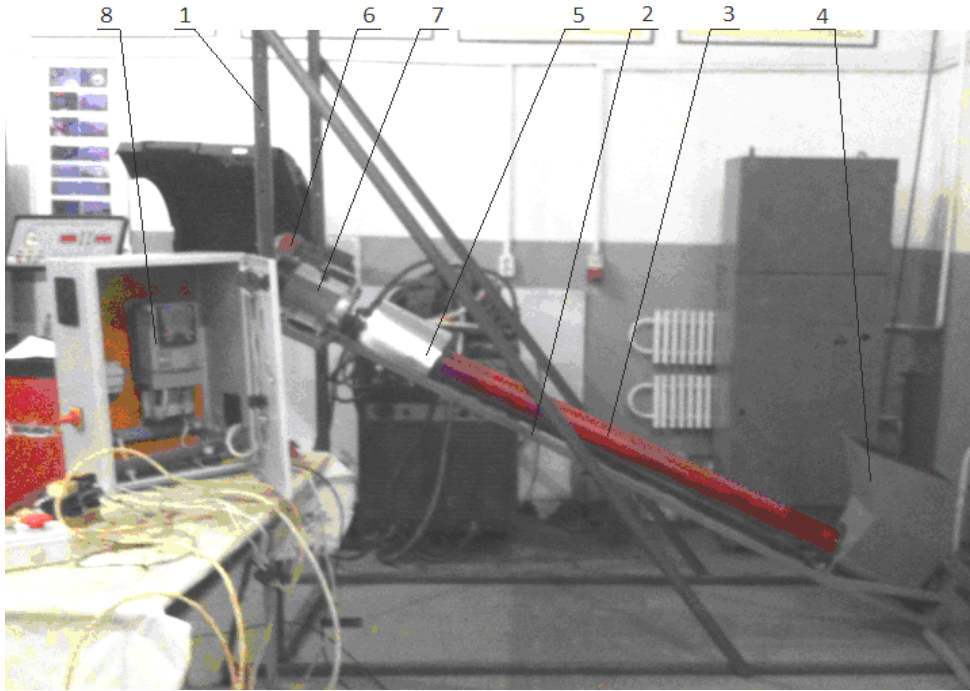


Рис. 1. Стенд для дослідження транспортування вантажів гвинтовими конвеєрами з обертовим кожухом:

- 1 – опора регулювання висоти подачі вантажу; 2 – рама; 3 – обертовий кожух з шнеком; 4 – бункер; 5 – вивантажувальний патрубок; 6 – привід шнека; 7 – привід кожуха; 8 – пункт керування частотою обертання приводів

Гвинтовий конвеєр із обертовим кожухом (рис. 1, 2) виконано у вигляді вала 9, до якого жорстко закріплено шнек 10, що знаходиться в циліндричному кожусі 3 з можливістю обертового руху. У верхній частині на нерухомій рамі 2 закріплено вивантажувальний патрубок 5, електродвигун 6, який через пасову передачу з'єднано з валом 1, та електродвигун 7, який через пасову передачу з'єднано з циліндричним обертовим кожухом 3. На нижній частині обертового кожуха 3, що знаходиться в бункері 4, закріплено завантажувальні лопатки 11. Нижній кінець вала 1 встановлено на підшипниковій опорі 12 в корпусі 14. Гвинтовий конвеєр встановлюється на опорі регулювання 1 висоти подачі вантажу та кута нахилу конвеєра відносно горизонту.

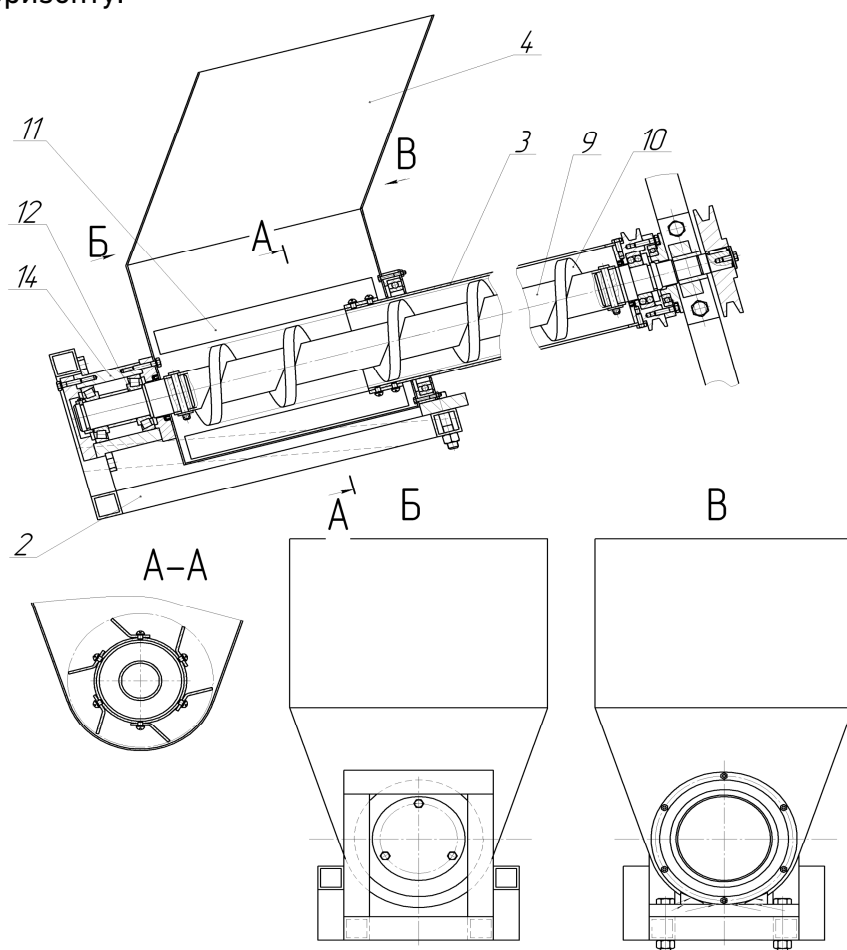


Рис. 2. Робочі органи стенда для дослідження транспортування вантажів гвинтовими конвеєрами з обертовим кожухом:

- 2 – рама; 3 – обертовий кожух з шнеком; 4 – бункер; 9 – вал; 10 – шнек;
- 11 – завантажувальна лопатка; 12 – підшипникова опора; 14 – корпус

До електродвигунів 6 та 7 під'єднано перетворювачі частоти струму (ALTIVAR 71), які встановлено у пункті керування частотою обертання приводів 8, якими через ПК здійснюється керування роботою двигунів і гвинтового конвеєра загалом, при цьому є можливість плавного нарощування та зменшення частоти обертання кожуха 3 та шнека 10 в широких межах, що дозволяє виконувати дослідження згідно розробленої методики проведення експериментів.

Експериментальна установка може працювати у режимі прискореного транспортування вантажу та у режимі змішування сипких матеріалів. У першому випадку кожух 3 обертається проти напрямку обертання шнека 10, у другому випадку – у напрямку обертання шнека 10. Сипкий матеріал через бункер 4 потрапляє в кожух 3 на шнек 10, яким і здійснюється його транспортування. Обертовий рух шнек та кожух отримують через пасові передачі від двигунів 6 та 7, керування якими здійснюється з ПК з фіксацією усіх необхідних даних у табличному чи графічному вигляді згідно розробленої методики проведення експериментальних досліджень. Завантажувальні лопатки 11 в установці можна прикріпляти різної конфігурації: кутові, спіральні, гвинтові з метою дослідження їх впливу на силові характеристики і продуктивність конвеєра. При цьому продуктивність гвинтового конвеєра при різних коефіцієнтах заповнення кожуха та частотах обертання шнека та кожуха визначається в напівавтоматизованому режимі. Силові характеристики можна визначати при плавному та різкому пуску, реверсуванні та моделюванні різноманітних навантажень в автоматизованому режимі за допомогою перетворювача частоти та персонального комп'ютера.

При цьому є можливість вибирати ті характеристики, які необхідно досліджувати при проведенні експериментів згідно розробленої методики проведення випробувань. В процесі проведення випробувань вони відображаються на моніторі ПК у вигляді табличних даних та графічних залежностей. Фіксація даних проводиться із наперед заданою частотою. Завдяки цій програмі в автоматизованому режимі на ПК здійснюється вибір необхідної частоти обертання вала двигуна і проводиться його запуск. Також при керуванні роботи двигуна є можливість плавного нарощування та зменшення його частоти обертання в межах від 0 до 1480 об/хв, що дозволяє виконувати дослідження як в статиці, так і в динаміці. Крім того, існує можливість різкої зупинки та раптового включення реверсу вала двигуна. Точні дані про частоту обертання на валу двигуна (похибка у межах  $\pm 1,5\%$ ) фіксуються за допомогою давача частоти обертання вала двигуна

(E40S6-10Z4-6L-5), який підключено до ротора двигуна і перетворювача частоти. Для роботи експериментальної апаратури використовувалась програма PowerSuite для налаштування перетворювачів частоти серії Altivar, в якій проводився вибір тих характеристик, які необхідні були при проведенні експериментів згідно розробленої методики проведення випробувань. В процесі проведення випробувань вони відображаються на моніторі ПК у вигляді табличних даних та графічних залежностей у процентному співвідношенні до номінальної потужності із наперед заданою частотою.

Стенд дозволяє досліджувати:

1. Продуктивність, гвинтового конвеєра в режимі транспортування із обертанням кожуха в напрямку протилежному напрямку обертання шнека.

2. Продуктивність гвинтового конвеєра в режимі транспортування або змішування без обертанням кожуха.

3. Продуктивність гвинтового конвеєра в режимі змішування із обертанням кожуха в напрямку обертання шнека.

4. Продуктивність гвинтового конвеєра при застосуванні завантажувальних лопаток із обертанням кожуха в необхідному напрямку залежно від конструктивних особливостей завантажувальних лопаток.

5. Крутні моменти та потужності приводів обертання кожуха та шнека при всіх згаданих вище режимах роботи.

6. Сили тертя, що виникають між кожухом та транспортованим матеріалом.

7. Моменти пуску двигунів приводів обертання кожуха та шнека при застосуванні обертового руху кожуха та без такого після раптової вимушеної зупинки гвинтового конвеєра із завантаженим транспортованим матеріалом.

8. Температури нагрівання кожуха в режимах обертання та статички.

9. Якість змішування транспортованих матеріалів при роботі гвинтового конвеєра в режимі змішування із обертанням кожуха в напрямку обертання шнека.

10. Коефіцієнти завантаження гвинтового конвеєра та коефіцієнти, що враховують пересипання вантажу в зворотному напрямку при застосуванні обертового руху кожуха та завантажувальних лопаток.

При досліджуваннях можна змінювати: плавно частоту обертання шнека від 0 до 650 об/хв та частоту обертання кожуха від 0 до

700 об/хв, кут нахилу гвинтового конвеєра відносно горизонту від 0 до 90 градусів; кількість лопаток від 1 до 6 шт., кут нахилу лопаток від 15 до 60 градусів.

Також дослідження передбачають перевірку гіпотез про підвищення продуктивності транспортування матеріалу при обертанні кожуха в напрямку протилежному напрямку обертання шнека за рахунок створення додаткової відцентрової сили та підвищення осьової швидкості транспортованого матеріалу, зменшення крутного моменту пуску електродвигуна приводу шнека після раптової зупинки, коли його запуск відбувається при обертанні кожуха, за рахунок зміни статичного коефіцієнта тертя між матеріалом та кожухом на динамічний коефіцієнт тертя, підвищення якості змішування транспортованих матеріалів при роботі гвинтового конвеєра в режимі змішування із обертанням кожуха в напрямку обертання шнека за рахунок збільшення градієнту нерівномірності швидкості переміщення шарів транспортованого матеріалу, підвищення коефіцієнта завантаження гвинтового конвеєра за рахунок використання завантажувальних лопаток, які дозволяють створювати силу подачі матеріалу, що врівноважує, або перевищує відцентрову силу на шнеку у завантажувальному бункері, зниження коефіцієнта, що враховує пересипання вантажу в зворотному напрямку при застосуванні обертового руху кожуха за рахунок створення додаткових примусових сил тертя, напрямлених протилежно напрямку пересипання вантажу, зниження температури нагрівання кожуха в режимі обертання за рахунок примусового охолодження в повітрі.

**Висновки.** Розроблене експериментальне обладнання для проведення досліджень гвинтових транспортно-технологічних систем та їх приводів, у повній мірі дозволяє провести експериментальні дослідження цих систем згідно розроблених методик, а використання перетворювача частоти серії Altivar і ПК з програмним забезпеченням PowerSuite версії 2.3.0 дозволяє проводити експериментальні дослідження гвинтових конвеєрів з можливістю моделювання досліджуваних процесів в широких діапазонах з високою точністю в автоматизованому режимі керування з фіксацією необхідних результатів дослідження.

1. Турпаев А. И. Винтовые механизмы и передачи [Текст] / А. И. Турпаев. – М. : Машиностроение, 1982. – 223 с. 2. Сисолін В. П. Сільськогосподарські машини. Теоретичні основи. Конструкція і проектування [Текст] / В. П. Сисолін – К. : Урожай, 2001. – 382 с. 3. Григорев А. М. Винтовые конвейеры. [Текст] / А. М. Григорев. – М. : Машиностроение, 1972. – 184 с. 4. Гевко Б. М.

Механізми з гвинтовими пристроями [Текст] / Б. М. Гевко, Р. М. Рогатинський. – Львів : Світ, 1993. – 208 с. **5.** Рогатинський Р. М. Синтез гвинтових транспортно-технологічних механізмів з транспортуючими кожухами / Р. М. Рогатинський, І. Б. Гевко, А. Є. Дячун, А. Р. Вар'ян // Вісник Харківського національного технічного університету сільського господарства імені Петра Василенка. Ресурсозберігаючі технології, матеріали та обладнання у ремонтному виробництві. – Харків, 2016. – Вип. 168. – С. 149–155. **6.** Пат. № 106962. Україна, МПК (2016.01) B65G 33/00. Гвинтовий конвеєр з транспортуючим кожухом / Рогатинський Р. М., Дячун А. Є., Вар'ян А. Р., Рогатинська Л. Р., Гевко І. Б.; заявник і патентовласник Рогатинський Р. М., Дячун А. Є., Вар'ян А. Р., Рогатинська Л. Р., Гевко І. Б. – № u201512119 ; заявл. 07.12.15; опубл. 10.05.16, Бюл. № 9. **7.** Пат. № 106100 Україна, МПК (2016.01) B65G 33/14. Гвинтовий завантажувач з лопатками / Рогатинський Р. М., Дячун А. Є., Вар'ян А. Р., Рогатинська Л. Р., Гевко І. Б.; заявник і патентовласник Рогатинський Р. М., Дячун А. Є., Вар'ян А. Р., Рогатинська Л. Р., Гевко І. Б. – № u201511564 ; заявл. 23.11.15; опубл. 11.04.16, Бюл. № 7. **8.** Пат. № 106099 Україна, МПК (2016.01) B65G 33/08. Гвинтовий конвеєр з обертовим кожухом / Рогатинський Р. М., Дячун А. Є., Вар'ян А. Р., Рогатинська Л. Р., Гевко І. Б.; заявник і патентовласник Рогатинський Р. М., Дячун А. Є., Вар'ян А. Р., Рогатинська Л. Р., Гевко І. Б. – № u201511562; заявл. 23.11.15; опубл. 11.04.16, Бюл. № 7. **9.** Пат. № 81550 Україна, МПК B65G 33/16 (2006.01). Гвинтовий конвеєр з обертовим кожухом / Грудовий Р. С., Дячун А. Є. ; заявник і патентовласник Грудовий Р. С., Дячун А. Є. – № u2012 12700 ; заявл. 07.11.12; опубл. 10.07.13, Бюл. № 13. **10.** Пат. №81131 Україна, МПК B65G 33/00 (2013.01). Стенд для дослідження гвинтових конвеєрів з обертовими кожухами / Дячун А. Є., Грудовий Р. С., Рогатинська Л. Р. ; заявник і патентовласник Дячун А. Є., Грудовий Р. С., Рогатинська Л. Р. – № u2012 14771 ; заявл. 24.12.12; опубл. 10.06.13, Бюл. № 12.

Рецензент: д.т.н., проф. Налобіна О. О. (НУВГП)

---

**Hevko I. B., Doctor of Engineering, Professor, Diachun A. Y., Candidate of Engineering, Associate Professor, Melnychuk A. L., Varian A. R.**

(Ternopil Ivan Puluj National Technical Universtiy),

**Kondratiuk O. M., Candidate of Engineering, Associate Professor,** (National University of Water and Environmental Engineering, Rivne)

## **TEST-BENCH EQUIPMENT FOR THE RESEARCH OF MODERNIZED SCREW CONVEYORS**

**The paper is devoted to the issue of developing experimental equipment to conduct the researching of screw transport and**



**technological systems and their drives, which allows for experimental studies of these systems according to the new methodology, with the possibility of the investigated processes wide-ranging modelling with high accuracy in automatic control mode with subsequent fixation of the investigation results. There were established the basic directions of the research and hypotheses.**

***Keywords:* screw conveyor, transporting, mixing.**

---

**Гевко И. Б., д.т.н., проф., Дячун А. Е., к.т.н., доц., Мельничук А. Л., Варьян А. Р.** (Тернопольский национальный технический университет им. Ивана Пулюя), **Кондратюк А. М., к.т.н., доц.** (Национальный университет водного хозяйства и природопользования, г. Ровно)

## **СТЕНДОВОЕ ОБОРУДОВАНИЕ ДЛЯ ИССЛЕДОВАНИЯ МОДЕРНИЗИРОВАННЫХ ВИНТОВЫХ КОНВЕЙЕРОВ**

**Разработано экспериментальное оборудование для проведения исследований винтовых транспортно-технологических систем и их приводов, которое позволяет провести экспериментальные исследования этих систем согласно разработанных методик, с возможностью моделирования исследуемых процессов в широких диапазонах с высокой точностью в автоматизированном режиме управления с фиксацией необходимых результатов исследования. Установлены основные направления исследования и гипотезы.**

***Ключевые слова:* винтовой конвейер, транспортировка, смешивание.**

---