



ГІДРОТЕХНІКА

УДК 627.824.2/3

<https://doi.org/10.31713/vt220181>

Хлапук М. М., д.т.н., професор (Національний університет водного господарства та природокористування, м. Рівне),

Шумінський В. Д., к.т.н., доцент, Домбровський Я. І., інженер (Державне підприємство «Державний науково-дослідний інститут будівельних конструкцій», м. Київ)

ПРОЕКТУВАННЯ ГРЕБЕЛЬ ЗА КОМПЛЕКСАМИ НОРМАТИВНИХ АКТІВ ТА СТАНДАРТІВ З УРАХУВАННЯМ СЕЙСМІЧНИХ ВПЛИВІВ

В статті розглянуто основні комплекси нормативних актів та стандартів щодо проектування гребель і напірних дамб з ґрунтових матеріалів. Основним документом комплексу нормативних актів щодо проектування гідротехнічних споруд різних типів на сьогоднішній день є ДБН В.2.4-3:2010 «Гідротехнічні споруди. Основні положення». Існує система нормативних документів, що включає ДБН В.2.4-20:2014 «Греблі з ґрунтових матеріалів. Основні положення». У цих державних будівельних нормах визначено принципи (загальні положення) і вимоги до проектування, будівництва, експлуатації й реконструкції гребель і напірних дамб з ґрунтових матеріалів при новому будівництві, реконструкції та капітальному ремонті гідротехнічних споруд для об'єктів водного господарства, гідроенергетики, захисту територій від підтоплення і затоплення, складування рідких відходів промислових підприємств тощо, споруд усіх видів і класів наслідків (відповідальності), в тому числі з урахуванням сейсмічних впливів.

Використання комплексу щодо гребель і напірних дамб з ґрунтових матеріалів державних будівельних норм дозволяє здійснювати їх проектування, будівництво, експлуатацію і реконструкцію в складних інженерно-геологічних умовах з врахуванням сейсмічних впливів, спостереження за спорудами та охорону довкілля.

Ключові слова: гідротехнічні споруди, греблі з ґрунтових матеріалів, клас наслідків (відповідальності) споруд, сейсмічні впливи, проектування, будівництво, реконструкція, експлуатація.

Вступ. Державний науково-дослідний інститут будівельних конструкцій (ДП НДІБК) як базова організація з науково-технічної ді-

яльності у будівництві з питань проектування, будівництва та експлуатації будівельних конструкцій, протягом багатьох років здійснює роботу з удосконалення національної нормативної бази із цих питань. За участю провідних наукових і проектних організацій України та навчальних закладів розроблено систему нових нормативних актів в галузі гідротехніки щодо проектування гідротехнічних споруд та гребель і напірних дамб з ґрунтових матеріалів (далі – гребель) на територіях із небезпечними геологічними процесами, в складних інженерно-геологічних умовах із урахуванням сейсмічних впливів.

Кількість ділянок річок із сприятливими умовами під нове будівництво гідровузлів ГЕС та ГАЕС постійно зменшується, особливо на середніх та великих річках, і виникає потреба проектувати та будувати їх на гірських ділянках річок Карпат та на ділянках малих річок із несприятливими і складними інженерно-геологічними умовами та у сейсмічних районах, в результаті чого збільшується інженерно-геологічний ризик освоєння цих територій та виникнення надзвичайних ситуацій.

Мета роботи. Аналіз чинної нормативної бази та ознайомлення з новими нормативними документами щодо проектування гребель на ділянках із звичайними, несприятливими та складними інженерно-геологічними умовами, на територіях із небезпечними геологічними процесами, а також врахування сейсмічних впливів на греблі.

Виклад основного матеріалу. Основним документом комплексу нормативних актів щодо проектування гідротехнічних споруд різних типів на сьогоднішній день є ДБН В.2.4-3:2010 «Гідротехнічні споруди. Основні положення». В розвиток його положень розроблено систему нормативних документів, що включає ДБН В.2.4-20:2014¹⁾ «Греблі з ґрунтових матеріалів. Основні положення» [1]. Необхідність в цих державних будівельних нормах на заміну СНиП 2.06.05-84* «Плотины из ґрунтовых материалов» обумовлена тим, що вони були розроблені більше 30 років тому і багато їх положень застаріли і потребували переробки відповідно до сучасних вимог. Перебобка спрямована на нормування і проектування нових та реконструкцію існуючих гребель.

Ці будівельні норми встановлюють основні положення і вимоги до проектування гребель (земляних насипних і наливних, кам'яно-земляних, кам'яно-накидних та вибухонакидних) при новому будівництві, реконструкції та капітальному ремонті гідротехнічних споруд для об'єктів гідроенергетики, водного транспорту, меліорації, водо-

¹⁾ Чинні згідно до Наказу Мінрегіонбуду від 30.06.2015 № 149.



постачання і водовідведення, риборозведення, захисту територій від підтоплення та затоплення, складування рідких відходів промислових підприємств.

При будівництві гідротехнічних споруд необхідно виконати комплексну оцінку їх впливу на навколишнє середовище у відповідно до вимог ДБН А.2.2-1 [2] для раціонального використання природних ресурсів, обліку найближчих та віддалених екологічних, економічних, соціальних, демографічних наслідків будівництва при пріоритеті охорони здоров'я людини, благополуччя населення.

Структуру комплексу основних нормативних актів та стандартів щодо проектування гідротехнічних споруд наведено на рис. 1.



Рис. 1. Структура комплексу основних нормативних актів та стандартів щодо проектування гідротехнічних споруд

Основним документом комплексу нормативних актів та національних стандартів щодо проектування гребель є ДБН В.2.4-20:2014 «Греблі з ґрунтових матеріалів. Основні положення», правила якого

розкриваються в низці державних будівельних норм, національних стандартах та чинних будівельних нормах (СНиП) щодо інженерних вишукувань (ДБН А.2.1-1 [3]), основ гідротехнічних споруд (СНиП 2.02.02-85 [4]), проектування дамб (ДСТУ-Н Б В.1.1-38 [5]), інженерної підготовки ґрунтової основи споруд (ДСТУ-Н Б В.1.1-39 [6]), навантажень та впливів на гідротехнічні споруди (СНиП 2.06.04-82* [7]). Контроль технічного стану і роботи гребель і основ (науково-технічний моніторинг згідно з ДСТУ-Н Б В.1.2-17 [8]) в період будівництва та експлуатації слід намічати при їх проектуванні в залежності від класу наслідків (відповідальності) гребель.

Структура комплексу основних нормативних актів та стандартів щодо проектування гребель наведена на рис. 2.

Насипні греблі за конструкцією тіла і протифільтраційних пристроїв поділяють на основні види, що зображені на рис. 3.

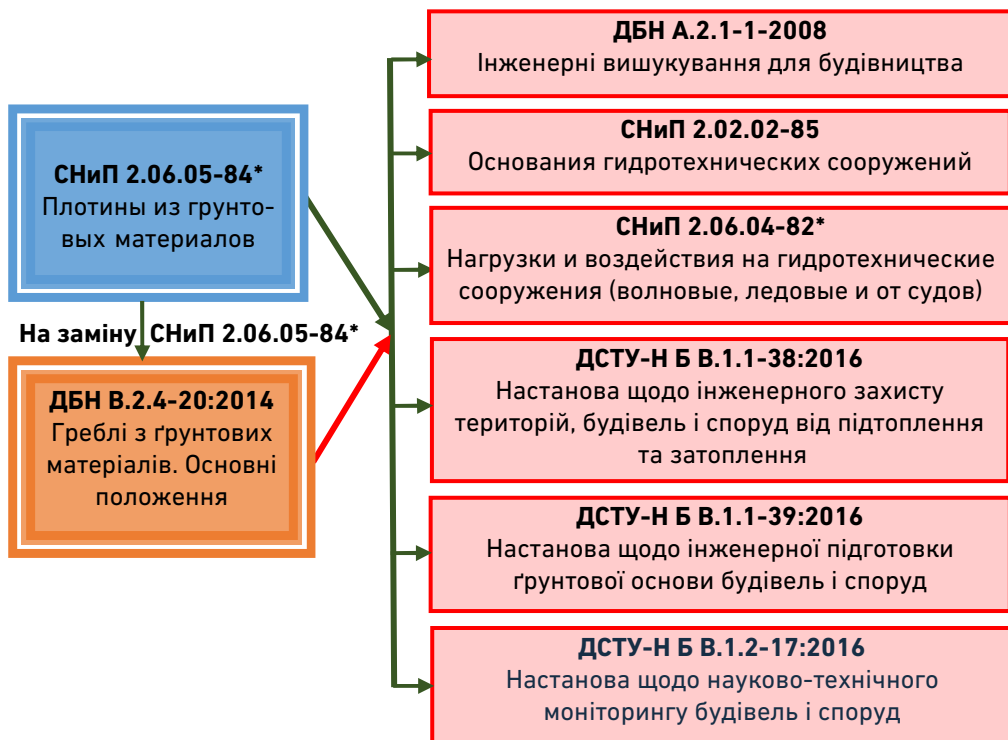


Рис. 2. Структура комплексу основних нормативних актів і стандартів щодо проектування гребель

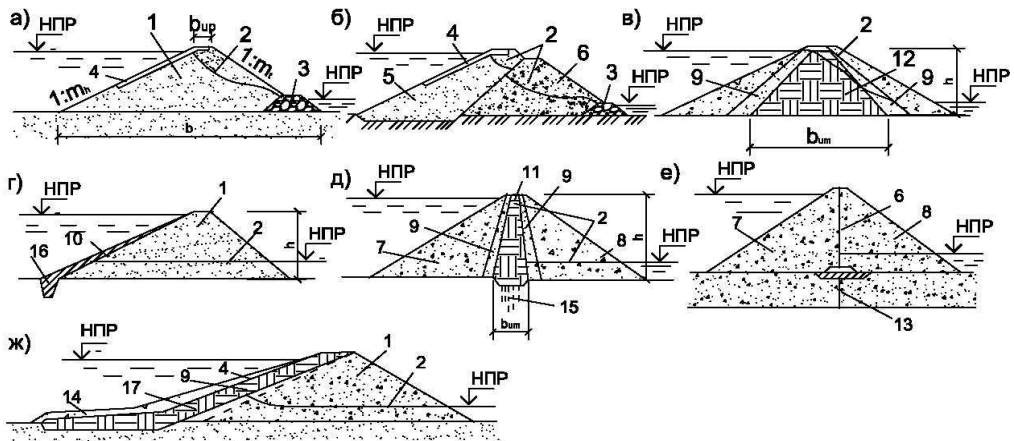


Рис. 3. Основні види земляних насипних гребель і напірних дамб:
а-ж: 1 – тіло греблі; 2 – поверхня депресії; 3 – дренаж; 4 – кріплення укосів; 5 – верхова ґрунтова протифільтраційна призма; 6 – діафрагма; 7 – верхова призма; 8 – низова призма; 9 – перехідний шар; 10 – екран з неґрунтових матеріалів; 11 – ґрунтове ядро; 12 – центральна ґрунтова протифільтраційна призма; 13 – шпунт або стінка; 14 – понур; 15 – ін'єкційна (цементаційна) завіса (висяча); 16 – зуб; 17 – ґрунтовий екран; h – висота греблі; b – ширина греблі низом; b_{um} – ширина протифільтраційного пристрою низом; b_{up} – ширина греблі по гребеню; m_h – коефіцієнт закладання верхового укосу; m_l – коефіцієнт закладання низового укосу

Інші види гребель представлено в ДБН В.2.4-20, який вирішує такі основні завдання, що спрямовані на:

- встановлення вимог щодо інженерних вишукувань, необхідних для проектування і будівництва гребель;
- створення нормативних вимог для визначення розрахункових величин, необхідних для проектування гребель, та обґрунтованого призначення їх основних параметрів і підвищення надійності та ефективності роботи;
- підвищення якості проектування, будівництва та реконструкції гребель шляхом приведення основних положень проектування гребель з урахуванням сейсмічних впливів у відповідність до сучасних вимог науки та техніки у галузі гідротехнічного будівництва;
- забезпечення надійної роботи гребель в складних інженерно-геологічних та гідрологічних умовах території та річок України за рахунок прийняття раціональних та ефективних технічних рішень.

Більшість гребель побудовано і будується на найбільш поширених в Україні нескельних ґрунтах, в складних інженерно-геологічних умовах (ДБН В.1.1-46 [9]), на слабких водонасичених, глинистих і за-

торфованих ґрунтах, торфах та мулах, набрякаючих, засолених, здимальних ґрунтах та ґрунтах, що нерівномірно стискаються, пухких водонасичених пісках і пливунах (ДСТУ-Н Б В.1.1-40 [10]), на закарстованих (ДСТУ-Н Б В.1.1-41 [11]), підроблюваних територіях (ДСТУ-Н Б В.1.1-42 [12]), просідаючих ґрунтах (ДСТУ-Н Б В.1.1-44 [13]) тощо.

Аварії на греблях можуть відбуватися на різних етапах їх життєвого циклу (при будівництві, введенні в експлуатацію, при постійній експлуатації, припиненні експлуатації, ремонтах, реконструкції). Вони можуть визначатися різними факторами – природними, техногенними тощо й відбуватися за різними сценаріями; носять системний характер та реалізуються за стохастичними законами. При встановленні ймовірностей різних аварійних подій, включно подій-припущень, залежно від наявних даних, можуть використовуватися різні методи й моделі: статистичні методи; методи теорій надійності; логіко-ймовірнісні методи (дерев подій, дерев відмов тощо).

Загальна статистика аварій на греблях залежно від їх типу представлено в табл. 1 (дані отримані на інтервалі в 150 років).

Аварії на греблях з ґрунтових матеріалів викликані, в основному, дією фільтрації в тілі та основі гребель через перезволоження ґрунтів та зниження їх фізико-механічних характеристик, фільтраційних деформацій, а також впливу динамічних дій. Значна кількість пошкоджень і руйнувань гребель при землетрусах також пов'язана із зниженням міцності і руйнуванням нескільких ґрунтів у вигляді зсувів, зрушень, розрідження водонасичених пухких піщаних ґрунтів, нерівномірних осідань основи.

Таблиця 1

Загальна статистика аварій на греблях залежно від їх типу

Тип греблі	Всього аварій, %	Ймовірність		Живучість, $K_v = 1 - \frac{n_{acc}}{n_{inc}}$
		Повна	Щорічна	
Гравітаційні	1,9	0,019	0,000128	0,39 ⁽⁶⁾
Аркові	1,5	0,015	0,000101	0,66 ⁽²⁾
Контрфорсні	2,2	0,022	0,000148	0,57 ⁽⁴⁾
З ґрунтових матеріалів	2,5	0,025	0,000169	0,63 ⁽³⁾



продовження табл. 1

Кам'яно-земляні	4	0,04	0,000272	0,77 ⁽¹⁾
Кам'яно-накидні	5	0,05	0,000342	0,54 ⁽⁵⁾
Примітки: 1. n_{acc} – кількість аварій; n_{inc} – кількість інцидентів (порушень); 2. В графі «живучість» в степені представлено місце греблі за живучістю.				

В нормативних актах України, що стосуються проектування гребель, є численні посилання на ДБН В.1.1-12 [14] з будівництва в сейсмічних районах, якими регламентовано вимоги щодо особливостей врахування сейсмічних впливів в залежності від місця розташування ділянки будівництва, інженерно-геологічних та гідрогеологічних умов території.

Сейсмічні впливи на греблі та основу проявляються у вигляді:

- 1) впливу інерційних сил (збільшення зсуваючих зусиль);
- 2) зміни фізичних та механічних властивостей нескельних ґрунтів:
 - а) зміни щільності ґрунтів при динамічних навантаженнях;
 - б) віброкомпресії незв'язних ґрунтів;
 - в) віброповзучості незв'язних ґрунтів;
 - г) тиксотропії глинистих ґрунтів;
 - д) розрідження водонасичених пісків.

При проектуванні гребель ефект від дії землетрусів на ґрунти основи підсилює вплив руйнівних сил, зумовлених насиченням ґрунтів ґрунтовими водами, наявністю послаблених зон і тріщин.

У ДБН В.1.1-12 визначено три методи врахування сейсмічних впливів: прямий динамічний, спектральний та квазістатичний.

За довідковим додатком К «Врахування сейсмічних впливів при розрахунках стійкості схилів» ДБН В.1.1-12, сейсмічну дію на греблі необхідно враховувати за допомогою квазістатичного методу.

Для однорідних гребель і при відносно однорідній основі, розрахунок стійкості може бути проведеним методом круглоциліндричних поверхонь зсуву. Для неоднорідних гребель, а також гребель з ядром і шаруватою основою (особливо при наявності прошарків з низькими значеннями кута внутрішнього тертя та коефіцієнта зчеплення) доцільним є розрахунок за фіксованими або комбінованими поверхнями ковзання.

Конкретні методи визначення граничного стану зсувних ґрунтових масивів, у тому числі і в разі знаходження бічного тиску ґрунту при зрушенні, приймаються розробниками проектною доку-

ментації з урахуванням особливостей конструкцій і умов експлуатації споруд.

Розрахунок стійкості укосів гребель слід проводити за двома схемами:

- а) сейсмічні сили прикладені горизонтально до розрахункових блоків;
- б) сейсмічні сили прикладені під кутом 30° до горизонтальної площини.

При цьому додатні значення вертикальної компоненти сили приймаються для зсувної частини укосу, від'ємні – для утримуючої частини укосу.

При проектуванні гребель у сейсмічних районах їх необхідно розраховувати на аварійне сполучення навантажень за властивостями ґрунтів основи (природної чи штучної) за двома групами граничних станів (СНиП 02.02-85, ДБН В.1.2-2 [15]):

- а) першою – за несучою здатністю (міцністю, стійкістю);
- б) другою – за деформаціями (осіданням) основи.

Розрахунок за деформаціями основ виконують виходячи з умови

$$s \leq s_u, \quad (1)$$

де s – спільна деформація основи і споруди, яку визначають розрахунком, мм;

s_u – граничне значення спільної деформації основи і споруди, мм.

Розрахунок осідання гребель та дамб методом пошарового сумування здійснюється за формулою

$$s = \beta \cdot \sum_{i=1}^{i=n} \sigma_i' \cdot h_i / E_i, \quad (2)$$

де σ_i' – нормальне напруження, кПа;

β – безрозмірний коефіцієнт, який приймається рівним 0,1 при розрахунку осідання тіла споруди і 0,8 – при розрахунку її основи;

h_i – товщина i -го шару ґрунту, м;

E_i – величина модуля деформації i -го шару, що визначається у відповідності до СНиП 2.02.02-85, кПа.

Застосування методів розрахунку гребель з ґрунтових матеріалів різних класів наслідків (відповідальності) для визначення сейсмічних впливів при розрахунковому землетрусі наведено в табл. 2 (згідно до ДБН В.1.1-12).



Таблиця 2

Застосування методів розрахунку гребель

Розрахунковий землетрус	Клас наслідків (відповідальності) гребель з ґрунтових матеріалів, водопідпірних споруд	
	СС3, СС2-1	СС2-2, СС1
Проектний землетрус (далі – ПЗ)	ПДМ	ЛСМ
Максимальний розрахунковий землетрус (далі – МРЗ)	ПДМ	—
Примітка. ПДМ – прямий динамічний метод розрахунку; ЛСМ – лінійно-спектральний метод розрахунку.		

За ПЗ приймається землетрус із повторюваністю один раз на 500 років (карта ЗСР-2004-А); МРЗ – один раз за 5000 років (карта ЗСР-2004-С). ПЗ повинен сприйматися греблею без порушення режиму її нормальної експлуатації. При цьому допускаються остаточні зміщення, тріщини та інші пошкодження, що не перешкоджають можливості ремонту споруди в умовах її нормального функціонування. МРЗ повинен сприйматися без загрози руйнування водопідпірної споруди або прориву напірного фронту. При цьому допускаються пошкодження гідротехнічної споруди та її основи.

Прямий динамічний метод розрахунку виконується для гребель класів наслідків (відповідальності) СС3 та СС2-1 із застосуванням акселерограм (табл. Г. 1).

Прямі динамічні розрахунки споруд слід виконувати з використанням розрахункових акселерограм (інструментальних записів прискорень ґрунту при землетрусах або набору синтезованих акселерограм) згідно 9.4 ДБН В.1.1-12.

Для забезпечення сейсмостійкості ґрунтових укосів гребель потрібно:

а) проведення на стадії проектування комплексу спеціальних досліджень із завданням встановлення вихідної і розрахункової сейсмічності майданчика будівництва, наявності небезпечних процесів і явищ, пов'язаних з сейсмічністю, визначення розрахункових сейсмічних впливів, отримання набору розрахункових сейсмічних впливів;

б) виконання комплексу розрахунків (а при необхідності і випробувань) з оцінки міцності ґрунтів і стійкості укосів з урахуванням динамічної взаємодії;

в) застосування конструктивних рішень і матеріалів, що підвищують сейсмостійкість укосів.

Згідно з ДБН В.1.1-12, сейсмічний вплив при лінійно-спектральному методі розрахунку слід визначати за формулою

$$S = k_1 \cdot k_2 \cdot k_3 \cdot Q_k \cdot a_0 \cdot k_{zp} \cdot \beta_i \cdot \eta_{ki}, \quad (3)$$

де k_1 – коефіцієнт, що враховує непружні деформації і локальні пошкодження елементів споруди і приймається за ДБН В.1.1-12 (таблиця 9.2);

k_2 – коефіцієнт відповідальності споруди, приймається за ДБН В.1.1-12 (таблиця 9.3);

k_3 – коефіцієнт, що враховує кількість поверхів будівлі, приймається 1;

Q_k – навантаження, що відповідає масі, прийнятій у якості зосередженої у точці k ;

a_0 – розрахункова амплітуда прискорення основи, яка приймається 0,05, 0,10, 0,20 і 0,40 відповідно для районів сейсмічності 6, 7, 8 і 9 балів;

k_{zp} – коефіцієнт, що враховує нелінійне деформування ґрунтів, приймається рівним 1,0;

β_i – спектральний коефіцієнт динамічності, що відповідає i -тій формі власних коливань споруди. Приймається за ДБН В.1.1-12 (рисунок 6.2 або табл. 6.7);

η_{ki} – коефіцієнт, що залежить від форми власних коливань споруди і від місця розташування навантаження, приймається за ДБН В.1.1-12 (формули 6.4 та 6.5).

При розрахунках стійкості схилів, значення спектрального коефіцієнта динамічності β_i і коефіцієнта η_{ki} для спрощених розрахункових схем допускається приймати 1,0.

Ці розрахунки дозволять уточнити конструкції гребель або напірних дамб, деформації яких (осідання, горизонтальні переміщення, крени, повороти відносно горизонтальної осі тощо) обмежені межами, що гарантують нормальні умови їх експлуатації.

У розвиток положень ДБН В.2.4-20:2014 та ДБН В.2.4-3:2010 слід розробити ряд національних стандартів або рекомендацій щодо оцінки технічного стану за критеріями для типових гідротехнічних споруд (з ґрунтових матеріалів, бетонних та залізобетонних); рекомендації щодо відновлення властивостей бетону та залізобетону гідротехнічних споруд на перезволожених ділянках (в місцях утворення



сталактитів, висолів, вилуговань, руйнування захисного шару бетону, розташування температурно-осадових швів та в місцях постійного контакту бетону з маслом тощо); рекомендації щодо режиму експлуатації і моніторингу технічного стану гідротехнічних споруд, заходів для забезпечення їх надійності та безпеки під час експлуатації.

Висновки. Використання комплексу державних будівельних норм щодо гребель і напірних дамб з ґрунтових матеріалів дозволяє більш обґрунтовано здійснювати їх проектування, будівництво, експлуатацію й реконструкцію в складних інженерно-геологічних умовах з урахуванням сейсмічних впливів, спостереження за спорудами та охорону довкілля.

1. ДБН В.2.4-20:2014. Греблі з ґрунтових матеріалів. Основні положення. (Чинні згідно до Наказу Мінрегіонбуду від 30.06.2015 № 149). К. : Мінрегіонбуд України, 2015. 124 с. (Державні будівельні норми України). **2.** ДБН А.2.2-1:2003. Склад і зміст матеріалів оцінки впливів на навколишнє середовище (ОВНС) при проектуванні і будівництві підприємств, будинків і споруд. (Чинні від 2004-01-01). К. : Держбуд України, 2004. 23 с. (Державні будівельні норми України). **3.** ДБН А.2.1-1-2008. Інженерні вишукування для будівництва. (Чинні від 2008-01-01). К. : Мінрегіонбуд України, 2008. 76 с. (Державні будівельні норми України). **4.** СНиП 2.02.02-85. Основания гидротехнических сооружений. (Чинні від 1987-01-01). М. : ЦИТП Госстроя СССР, 1986. 45 с. (Строительные нормы и правила). **5.** ДСТУ-Н Б В.1.1-38:2016. Настанова щодо інженерного захисту територій, будівель і споруд від підтоплення та затоплення. (Чинні від 2017-04-01). К. : Мінрегіон України, 2016. 135 с. (Державний стандарт України). **6.** ДСТУ-Н Б В.1.1-39:2016. Настанова щодо інженерної підготовки ґрунтової основи будівель і споруд. (Чинні від 2017-04-01). К. : Мінрегіон України, 2008. 71 с. (Державний стандарт України). **7.** СНиП 2.06.04-82*. Нагрузки и воздействия на гидротехнические сооружения (волновые, ледовые и от судов). (Чинні від 1984-01-01). М. : Стройиздат, 1983. 38 с. (Строительные нормы и правила). **8.** ДСТУ-Н Б В.1.2-17:2016. Настанова щодо науково-технічного моніторингу будівель і споруд. (Чинні від 2017-04-01). К. : Мінрегіон України, 2016. 38 с. (Державний стандарт України). **9.** ДБН В.1.1-46:2017. Інженерний захист територій, будівель і споруд від зсувів та обвалів. Основні положення. (Чинні від 2017-11-01). К. : Мінрегіонбуд України, 2017. 43 с. (Державні будівельні норми України). **10.** ДСТУ-Н Б В.1.1-40:2016. Настанова щодо проектування будівель і споруд на слабких ґрунтах. (Чинні від 2017-04-01). К. : Мінрегіонбуд України, 2017. 66 с. (Державний стандарт України). **11.** ДСТУ-Н Б В.1.1-42:2016. Настанова щодо проектування будівель і споруд на підроблюваних територіях. (Чинні від 2017-04-01). К. : Мінрегіонбуд України, 2017. 68 с. (Державний стандарт України). **12.** ДСТУ-Н Б В.1.1-44:2016. Настанова що-

до проектування будівель і споруд на просідаючих ґрунтах. (Чинні від 2017-04-01). К. : Мінрегіонбуд України, 2017. 95 с. (Державний стандарт України). **13.** ДБН В.1.1-12:2014. Будівництво у сейсмічних районах України. (Чинні від 2014-10-01). К. : Мінрегіонбуд України, 2014. 110 с. (Державні будівельні норми України). **14.** ДБН В.1.2-2:2006. Навантаження і впливи. Норми проектування. (Чинні від 2007-01-01). К. : Мінрегіонбуд України, 2017. 59 с. (Державні будівельні норми України).

REFERENCES:

1. DBN V.2.4-20:2014. Hrebli z gruntovykh materialiv. Osnovni polozhennia. (Chynni zghidno do Nakazu Minrehionbudu vid 30.06.2015 № 149). K. : Minrehionbud Ukrainy, 2015. 124 s. (Derzhavni budivelni normy Ukrainy).
2. DBN A.2.2-1:2003. Sklad i zmist materialiv otsinky vplyviv na navkolysnhie sere-dovyshe (OVNS) pry proektuvanni i budivnytstvi pidpriemstv, budynkiv i sporud. (Chynni vid 2004-01-01). K. : Derzhbud Ukrainy, 2004. 23 s. (Derzhavni budivelni normy Ukrainy).
3. DBN A.2.1-1-2008. Inzhenerni vyshukuvannia dlia budivnytstva. (Chynni vid 2008-01-01). K. : Minrehionbud Ukrainy, 2008. 76 s. (Derzhavni budivelni normy Ukrainy).
4. SNiP 2.02.02-85. Osnovaniia hydrotekhnicheskyykh sooruzheniy. (Chynni vid 1987-01-01). M. : TsYTP Hosstroia SSSR, 1986. 45 s. (Stroytelnye normy y pravyla).
5. DSTU-N B V.1.1-38:2016. Nastanova shchodo inzhenernoho zakhystu terytorii, budivel i sporud vid pidtoplennia ta zatoplennia. (Chynni vid 2017-04-01). K. : Minrehion Ukrainy, 2016. 135 s. (Derzhavnyi standart Ukrainy).
6. DSTU-N B V.1.1-39:2016. Nastanova shchodo inzhenernoi pidhotovky gruntovoi osnovy budivel i sporud. (Chynni vid 2017-04-01). K. : Minrehion Ukrainy, 2008. 71 s. (Derzhavnyi standart Ukrainy).
7. SNiP 2.06.04-82*. Nahruzky y vozdeistviya na hydrotekhnicheskyye sooruzheniya (volnovye, ledovye y ot sudov). (Chynni vid 1984-01-01). M. : Stroyzdat, 1983. 38 s. (Stroytelnye normy y pravyla).
8. DSTU-N B V.1.2-17:2016. Nastanova shchodo naukovotekhnichnoho monitorynhu budivel i sporud. (Chynni vid 2017-04-01). K. : Minrehion Ukrainy, 2016. 38 s. (Derzhavnyi standart Ukrainy).
9. DBN V.1.1-46:2017. Inzhenernyi zakhyst terytorii, budivel i sporud vid zsuviv ta obvaliv. Osnovni polozhennia. (Chynni vid 2017-11-01). K. : Minrehionbud Ukrainy, 2017. 43 s. (Derzhavni budivelni normy Ukrainy).
10. DSTU-N B V.1.1-40:2016. Nastanova shchodo proektuvannia budivel i sporud na slabkykh gruntakh. (Chynni vid 2017-04-01). K. : Minrehionbud Ukrainy, 2017. 66 s. (Derzhavnyi standart Ukrainy).
11. DSTU-N B V.1.1-42:2016. Nastanova shchodo proektuvannia budivel i sporud na pidrobliuvanykh terytoriiakh. (Chynni vid 2017-04-01). K. : Minrehionbud Ukrainy, 2017. 68 s. (Derzhavnyi standart Ukrainy).
12. DSTU-N B V.1.1-44:2016. Nastanova shchodo proektuvannia budivel i sporud na prosidaiuchykh gruntakh. (Chynni vid 2017-04-01). K. : Minrehionbud Ukrainy, 2017. 95 s. (Derzhavnyi standart Ukrainy).
13. DBN V.1.1-12:2014. Budivnytstvo u seismichnykh raionakh Ukrainy. (Chynni vid 2014-10-01). K. :



Minrehionbud Ukrainy, 2014. 110 s. (Derzhavni budivelni normy Ukrainy).
14. DBN V.1.2-2:2006. Navantazhennia i vplyvy. Normy proektuvannia. (Chynni vid 2007-01-01). K. : Minrehionbud Ukrainy, 2017. 59 s. (Derzhavni budivelni normy Ukrainy).

Рецензент: д.т.н., професор Рябенко О. А. (НУВГП)

Khlapuk M. M., Doctor of Engineering, Professor (National University of Water and Environmental Engineering, Rivne), **Shuminskyi V. D., Candidate of Engineering (Ph.D.), Associate Professor,** **Dombrovskiy Y. I., Engineer** (State Research Institute of Building Constructions, Kyiv, Ukraine)

DESIGN OF DAMS WITH COMPLEX REGULATIONS AND STANDARDS WITH REGARD TO SEISMIC EFFECTS

The article describes the main sets of regulations and standards for the design of dams and pressure dams made of ground materials. The main document of the complex of regulations on the design of hydraulic structures of various types today is DBN.2.4-3:2010 «Hydrotechnical constructions. Main principles». In its development there is a system of regulations, which includes DBN.2.4-20:2014 «Earth dams. Main principles». These state building standards define the principles (General provisions) and requirements for the design, construction, operation and reconstruction of dams and pressure dams made of ground materials in the new construction, reconstruction and overhaul of hydraulic structures for hydropower facilities, water management, protection of areas from flooding, storage of liquid waste of industrial enterprises and structures of all types and classes of consequences (responsibility), including taking into account seismic effects. These building standards establish the basic provisions and requirements for the design of dams (earthen bulk and alluvial, stone-earth, stone-cap and explosion-cap) in the new construction, reconstruction and overhaul of hydraulic structures for hydropower facilities, water transport, land reclamation, water supply and sanitation, fish farming, protection of areas from flooding, storage of liquid waste industrial enterprises.

The use of the complex in relation to dams and pressure dams made of ground materials of state construction standards allows for their design, construction, operation and reconstruction in complex

engineering and geological conditions, taking into account seismic effects, monitoring of facilities and environmental protection. In the design documentation of dams of significant consequences (CC3) it is necessary to provide installation of control and measuring equipment and devices for carrying out field observations of movements and a basis of control of technical condition of dams and development of dangerous processes. The results of monitoring are used for timely detection of defects, purpose of repair and other measures, prevention of failures and accidents, improvement of their operation and assessment of the level of safety and risk of accidents, expected losses.

Keywords: hydraulic engineering structures, dams made of ground materials, the class of consequences (responsibility) of buildings, seismic effects, design, construction, reconstruction, operation.

Хлапук Н. Н., д.т.н., профессор (Национальный университет водного хозяйства и природопользования, г. Ровно), **Шуминский В. Д., к.т.н., доцент, Домбровский Я. И., инженер** (Государственное предприятие «Государственный научно-исследовательский институт строительных конструкций», г. Киев)

ПРОЕКТИРОВАНИЕ ПЛОТИН ПО КОМПЛЕКСАМ НОРМАТИВНЫХ АКТОВ И СТАНДАРТОВ С УЧЕТОМ СЕЙСМИЧЕСКИХ ВОЗДЕЙСТВИЙ

В статье рассмотрены основные комплексы нормативных актов и стандартов по проектированию плотин и напорных дамб из грунтовых материалов. Основным документом комплекса нормативных актов по проектированию гидротехнических сооружений различных типов на сегодняшний день является ДБН.2.4-3:2010 «Гидротехнические сооружения. Основные положения». В развитие его положений существует система нормативных документов, которая включает ДБН.2.4-20:2014 «Плотины из грунтовых материалов. Основные положения». В этих государственных строительных нормах определены принципы (общие положения) и требования к проектированию, строительству, эксплуатации и реконструкции плотин и напорных дамб из грунтовых материалов при новом строительстве, реконструкции и капитальном ремонте гидротехнических сооружений для объектов гидроэнергетики, водного хозяйства, защиты территорий от затопления, складирования жидких отходов



промышленных предприятий и сооружений всех видов и классов последствий (ответственности), в том числе с учетом сейсмических воздействий.

Использование комплекса в отношении плотин и напорных дамб из грунтовых материалов государственных строительных норм позволяет осуществлять их проектирование, строительство, эксплуатацию и реконструкцию в сложных инженерно-геологических условиях с учетом сейсмических воздействий, наблюдения за сооружениями и охрану окружающей среды.

***Ключевые слова:* гидротехнические сооружения, плотины из грунтовых материалов, класс последствий (ответственности) сооружений, сейсмические воздействия, проектирование, строительство, реконструкция, эксплуатация.**
